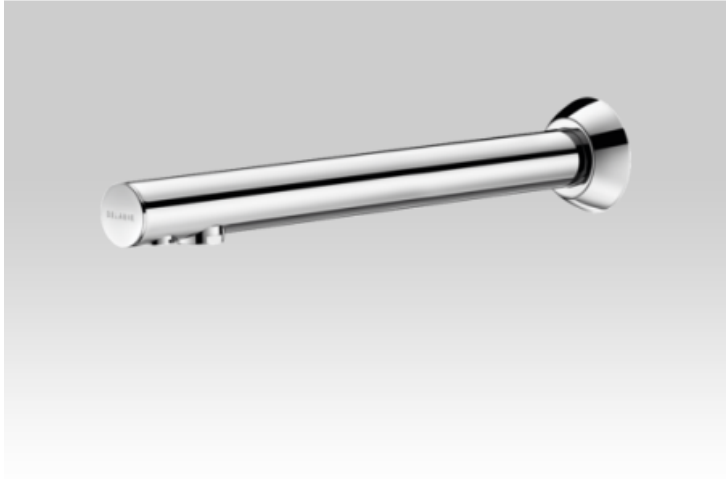


Grifo electrónico para lavabo



Product features:

Características

Descripción

Grifo electrónico para lavabo empotrado(379 ENC), transmuro (379DER), Transmuro con caja electronica(379D13)

Alimentación a red con transformador de 230/12 V.

Caudal preajustado a 3 l/min a 3 bar, ajustable entre 1,4 y 6 l/min.

Rompechorros antical.

Descarga periódica ajustable (purga de aproximadamente 60 segundos cada 24 horas después del último uso).

Detección de presencia mediante infrarrojo activo optimizada gracias a su ubicación en el extremo del caño.

Filtros y electroválvulas M3/8".

Cuerpo de latón cromado.

Caño cromado L.200 mm para permitir una instalación empotrada.

Seguridad antibloqueo del flujo continuo.

Caño con interior liso y poca capacidad (limita los nichos bacterianos).

Adaptado para PMR.

Garantía 30 años.

Product codes:

Reference: 379ENC

EAN13: -

UPC: -

Product gallery:

